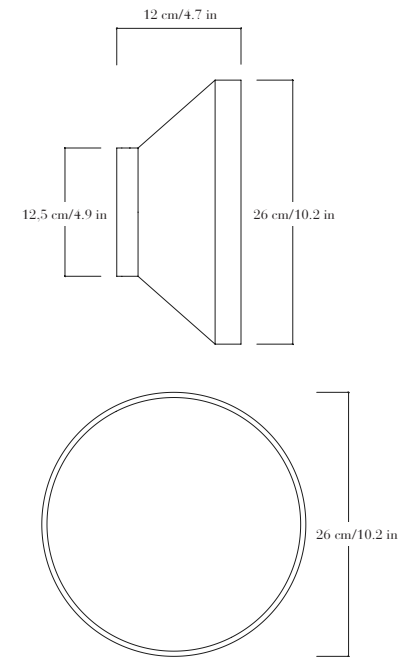
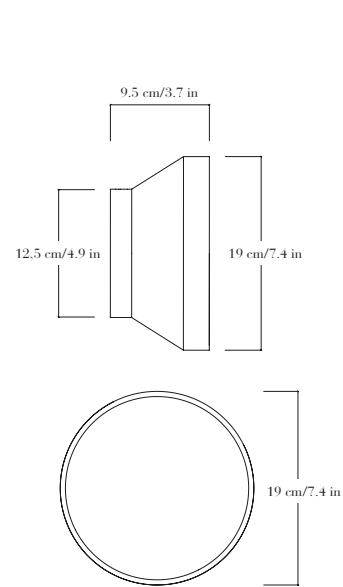




Applique en bronze fondu au sable patiné, albâtre ou obsidienne.  
Pièces numérotées et signées.

—  
*Sconce in sand-cast and patinated bronze, with alabaster or obsidian.  
Each piece is numbered and signed.*

**FINITIONS**

Bronze patiné noir, brun, doré ou blanc. Autres patines sur demande.  
Obsidienne translucide noire ou albâtre blanc (avec ou sans des veines brunes).

**DIMENSIONS**

Diamètre 19 cm, profondeur 9,5 cm,  
diamètre 26 cm, profondeur 12 cm,

**POIDS**

3 kg – 5 kg

**SOURCE**

Spot LED, température de couleur 2700 K, IRC > 90.

**FINISHES**

*Bronze patina: black, brown, gold or white. Bespoke patinas on request.  
Black translucent obsidian or white alabaster (white or with brown veins).*

**DIMENSIONS**

*Diameter 19 cm/7.4 in, depth 9.5 cm/3.7 in,  
diameter 26 cm/10.2 in, depth 12cm/4.7 in,*

**WEIGHT**

*6.6 lbs – 11 lbs*

**LAMPING**

*LED spot, color temperature 2700 K, CRI > 90.*