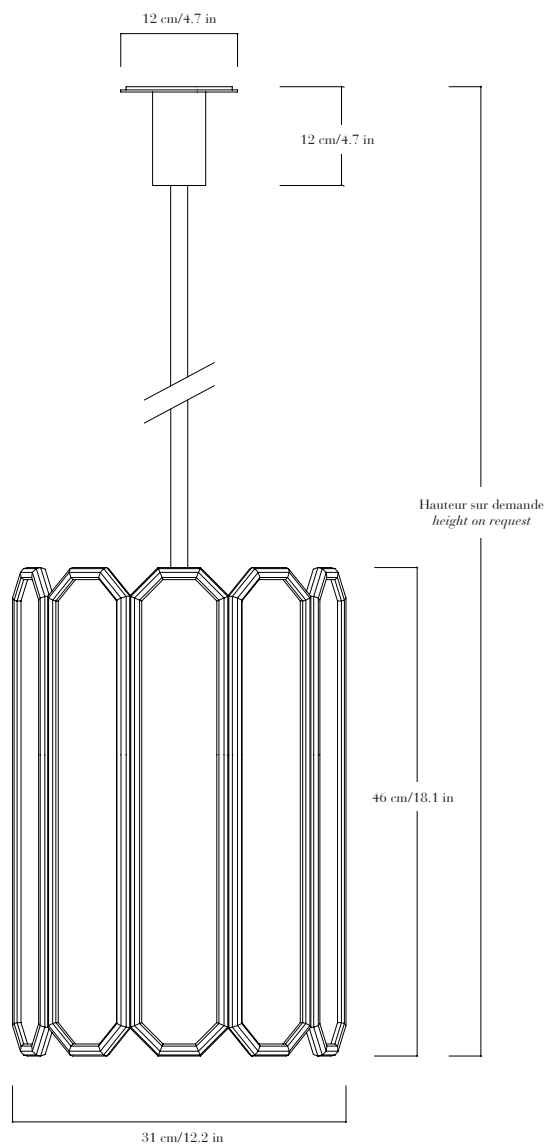




Lanterne en bronze patiné fondu au sable, albâtre ou obsidienne.
Pièces limitées à 50 exemplaires et signées.

—

*Pendant in sand-cast and patinated bronze with alabaster or obsidian.
Limited edition of 50 pieces. Each piece is numbered and signed.*



FINITIONS

Albâtre blanc ou blanc avec des veines brunes, ou obsidienne.
Bronze patiné noir, brun, doré ou blanc. Autres patines sur demande.

DIMENSIONS

Hors tube de suspension (sur mesure):
diamètre 31 cm, hauteur 46 cm.

POIDS

20 kg

SOURCE

Ampoule LED douille E27, température de couleur 2700 K, IRC > 90.

—

FINISHES

White alabaster, white alabaster with brown veins or black translucent obsidian. Bronze patina: black, brown, gold or white. Bespoke patinas on request.

DIMENSIONS

*Without suspension stem (to order):
diameter 31 cm/12.1 in, height 46 cm/18.1 in.*

WEIGHT

44.1 lbs

LAMPING

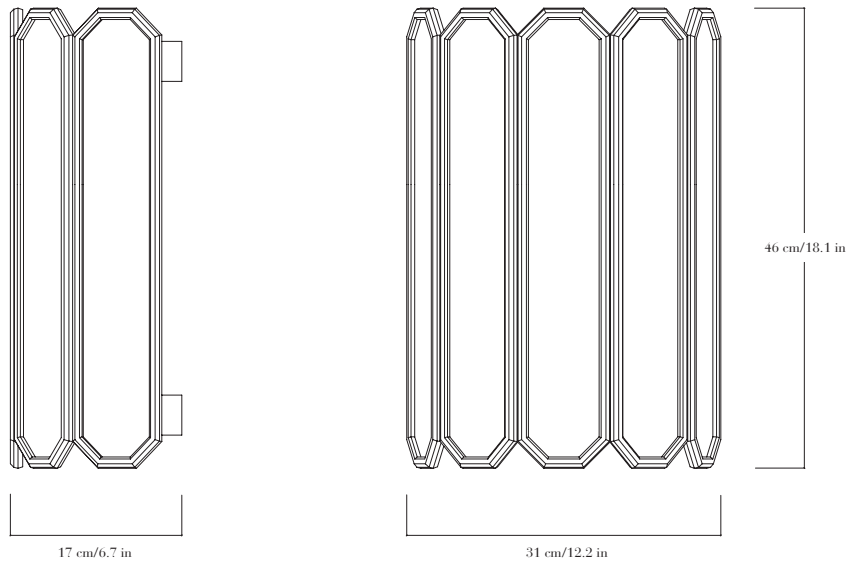
LED bulb E26 socket, color temperature 2700 K, CRI > 90.



Applique en bronze patiné fondu au sable, albâtre ou obsidienne. Pièces numérotées et signées.

—

*Sconce in sand-cast and patinated bronze with alabaster or obsidian.
Limited edition of 50 pieces. Each piece is numbered and signed.*



FINITIONS

Albâtre blanc ou blanc avec des veines brunes. Obsidienne translucide noire.
Bronze patiné noir, brun, doré ou blanc. Autres patines sur demande.

DIMENSIONS

Largeur 31 cm, hauteur 46 cm, profondeur 17 cm.

POIDS

7 kg

SOURCE

Ampoule LED douille E27, température de couleur 2700 K, IRC > 90.

FINISHES

*White alabaster, white alabaster with brown veins or black translucent
obsidian. Bronze patina: black, brown, gold or white.
Bespoke patinas on request.*

DIMENSIONS

Width 31 cm/12.5 in, height 46 cm/18.1 in, depth 17 cm/6.7 in.

WEIGHT

15.4 lbs

LAMPING

LED bulb E26 socket, color temperature 2700 K, CRI > 90.